

# Fiche technique

Caractéristiques du produit



## Armoire réfrigérée froid négatif 130 l 3x grille, inox

<b>Modèle</b>	<b>Code SAP</b>	00012874
DF 200 S	<b>Groupe d'articles</b>	Armoires réfrigérées - froid positif/négatif



- Volume de chambre [L]: 130
- Température minimale de l'appareil [° C]: -10
- Température maximale de l'appareil [° C]: -22
- Épaisseur de l'isolation [mm]: 40
- Type de contrôle: Digitale
- Verrou de porte: Oui
- Ouverture de l'appareil: Bilatéral
- Consommation annuelle d'énergie: 894

<b>Code SAP</b>	00012874	<b>Volume de chambre [L]</b>	130
<b>Largeur nette [mm]</b>	600	<b>Volume brut [m3]</b>	0.425
<b>Profondeur nette [mm]</b>	615	<b>Volume net [m3]</b>	0.315
<b>Hauteur nette [mm]</b>	855	<b>Température minimale de l'appareil [° C]</b>	-10
<b>Poids net [kg]</b>	46.00	<b>Température maximale de l'appareil [° C]</b>	-22
<b>Puissance électrique [kW]</b>	0.158	<b>Réfrigérant</b>	R290
<b>Alimentation</b>	230 V / 1N - 50 Hz	<b>Poids du réfrigérant [g]</b>	46.00
<b>Classe d'énergie</b>	C	<b>Classe climatique</b>	4

# Fiche technique



Dessin technique

Armoire réfrigérée froid négatif 130 l 3x grille, inox

Modèle

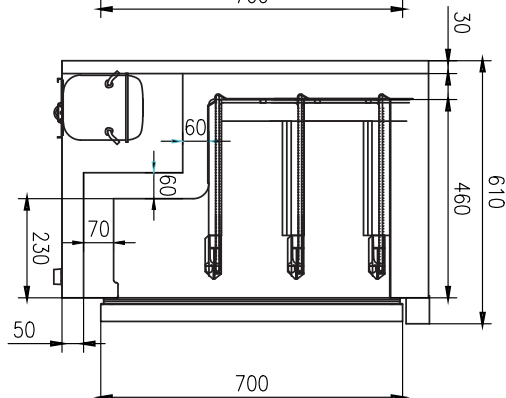
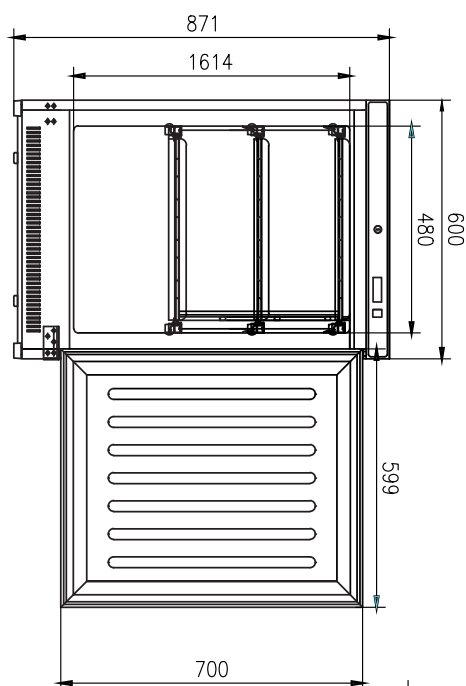
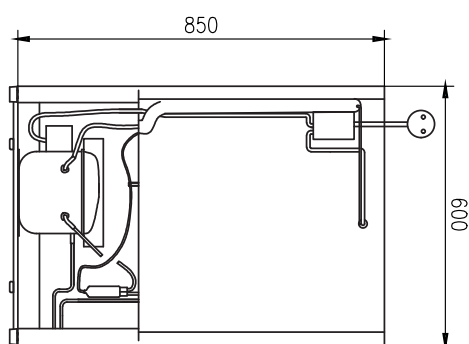
Code SAP

00012874

DF 200 S

Groupe d'articles

Armoires réfrigérées - froid positif/négatif



# Fiche technique

## Paramètres techniques



### Armoire réfrigérée froid négatif 130 l 3x grille, inox

<b>Modèle</b>	<b>Code SAP</b>	00012874
DF 200 S	<b>Groupe d'articles</b>	Armoires réfrigérées - froid positif/négatif

**1. Code SAP:**

00012874

**2. Largeur nette [mm]:**

600

**3. Profondeur nette [mm]:**

615

**4. Hauteur nette [mm]:**

855

**5. Poids net [kg]:**

46.00

**6. Largeur brute [mm]:**

625

**7. Profondeur brute [mm]:**

645

**8. Hauteur brute [mm]:**

1055

**9. Poids brut [kg]:**

52.00

**10. Type d'appareil:**

Appareil électrique

**11. Puissance électrique [kW]:**

0.158

**12. Alimentation:**

230 V / 1N - 50 Hz

**13. Classe d'énergie:**

C

**14. Réfrigérant:**

R290

**15. Type de refroidissement:**

Statique avec ventilateur

**16. Matériel:**

Inox

**17. Propriétés de l'appareil 2:**

Congelé

**18. Volume de chambre [L]:**

130

**19. Volume brut [m3]:**

0.425

**20. Volume net [m3]:**

0.315

**21. Matériau de la plaque supérieure:**

SS201

**22. Pieds réglables:**

Oui

**23. Épaisseur de l'isolation [mm]:**

40

**24. Ouverture de l'appareil:**

Bilatéral

**25. Joint:**

Oui

**26. Nombre de portes:**

1

**27. Unité:**

Oui

**28. Type de contrôle:**

Digitale

# Fiche technique

Paramètres techniques



## Armoire réfrigérée froid négatif 130 l 3x grille, inox

<b>Modèle</b>	<b>Code SAP</b>	00012874
DF 200 S	<b>Groupe d'articles</b>	Armoires réfrigérées - froid positif/négatif

### 29. Verrou de porte:

Oui

### 33. Poids du réfrigérant [g]:

46.00

### 30. Consommation annuelle d'énergie:

894

### 34. Nombre de grilles:

3

### 31. Température minimale de l'appareil [° C]:

-10

### 35. Classe climatique:

4

### 32. Température maximale de l'appareil [° C]:

-22